

PL



SSL High
Power



Front Loader

STABILISIERER SELBSTNIVELLIEREND

PL 60.25 | PL 100.25

Die selbstnivellierenden Simex Straßenbau-Stabilisierer PL sind zum Stabilisieren und Verfestigen des Bodens entwickelt. Durch das selbstnivellierende System wird eine konstante Frästiefe unter sämtlichen Bedingungen erhalten. Mit Querneigung, Seitenverschub und unabhängiger Tiefeneinstellung rechts und links verfügbar.

VIDEO ANSEHEN

Scannen Sie den
QR-Code mit
Ihrem Smartphone



UNABHÄNGIGE HYDRAULISCHE
TIEFENEINSTELLUNG LINKS UND
RECHTS

ARBEITSTIEFE BIS ZU 250 MM.

Optimal zum Verfestigen der
Untergrundschichten, ideal zum
Einmischen von Kalk oder Zement.

HYDRAULISCHE
NEIGUNGSEINSTELLUNG.

PERFORMER

Performer (Simex-Patent): Ermöglicht es dem Bediener, die Leistung des Anbaugeräts in Abhängigkeit von der Fahrgeschwindigkeit des Trägergeräts zu optimieren.

SELBSTNIVELLIERENDES SYSTEM: STETS KONSTANTE FRÄSTIEFE (Simex-Patent).

Die Selbstnivellierung garantiert unter jeder Bedingung eine stets konstante Frästiefe, unabhängig vom Bodenprofil und der Lage des Anbaugeräts zum Trägergerät. Die seitlichen Kufen der Fräse richten sich automatisch auf die zu fräsende Oberfläche aus und sichern dadurch größte Stabilität.

Hydraulische Seitenverschub für den Einsatz in zentraler Position oder seitlich rechts.

Hydraulischer Motor mit Direktantrieb mit der Trommel.

DAS FRÄSGUT BLEIBT IM ARBEITSBEREICH: Kein versehentliches Verteilen von Material dank der perfekt auf der Arbeitsfläche haftenden Kufen.

SIMEX
• Patent •



BODENSTABILISIERUNG

Die Stabilisierung des Bodens mit Kalk oder Zement ist ein grundlegender Prozess zur Verbesserung der darunter liegenden Schichten vor der Verdichtung und dem Einbau eines Belags. Bei der Stabilisierung wird bereits vorhandener Boden unter Zugabe des für die Bodenbeschaffenheit am besten geeigneten Bindemittels verwendet, ohne dass Material abgetragen und entsorgt werden muss. Das Endergebnis ist eine wesentliche Verbesserung der geotechnischen Eigenschaften des vorhandenen Bodens, wodurch seine Tragfähigkeit erhöht wird. Der mit dem Bindemittel vermischte Boden ist weniger empfindlich gegenüber der Einwirkung von Witterungseinflüssen.

AKTUALISIERTES DATENBLATT HERUNTERLADEN

Scannen Sie den QR-Code mit Ihrem Smartphone



TECHNISCHE DATEN

STANDARDTROMMELN

Breite	A	mm inch
Frästiefe		mm inch

PL 60.25

PL 100.25

SONDERTROMMELN

Max. Tiefe		mm inch
------------	--	------------

Einstellung der Frästiefe

Seitenverschub

Querneigung

Neigung

Gewicht der Basisversion (1)

Geforderte Ölmenge

Max. Öldruck

unabhängig rechts/links mechanisch / hydraulisch (optional)

Hydraulisch

Autom./Hydraulisch (optional)

16°

16°

kg
lbs

l/min
gpm

BAR
psi

1200
2640

110 - 170
29 - 45

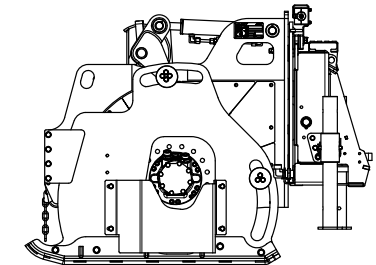
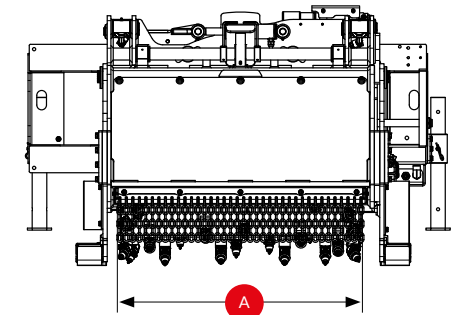
310
4500

1650
3630

120 - 190
32 - 50

310
4500

(1) Dem Anwender unterliegt der Nachweis, ob die Eigenschaften des Trägergeräts auf das Gewicht und die Merkmale des gewählten Anbaugeräts abgestimmt sind. Jegliche Haftung für die bereitgestellten Informationen ausgeschlossen. Technische Änderungen vorbehalten.



PL 100,25. Vorbereitung des Untergrunds für den späteren Bau eines Betonvorplatzes.

PL 100,25. Mischen und Auflockern von landwirtschaftlichen Böden.

PL 100,25. Bodenstabilisierung mit Kalk zur strukturellen Konsolidierung der Straße.

PL 100,25. Gefräster Kanal nach dem Mischen mit Kalk zur anschließenden Verdichtung.

