

CT



RAD-VERDICHTER

CT 2.8 BASE | CT 2.8 F.O
CT 3.8 BASE | CT 3.8 F.O

FÜR KOMPAKTLADER

Die zum Verdichten der Schüttlagen in Gräben entwickelten Rad-Vibrationsverdichter Simex CT garantieren einen festen und homogen verdichteten Untergrund, der mit der Zeit nicht nachgibt und ermöglicht maximale Sicherheit im Straßenverkehr.

VIDEO ANSEHEN

Scannen Sie den QR-Code mit Ihrem Smartphone



Die Arbeitsbreite des Verdichterrads kann dank der verschraubten Segmente direkt und problemlos auf der Baustelle verstellt werden.

Perfekte Abschirmung des Trägergeräts vor Erschütterungen. Dank der doppelten, gegenläufigen Vibrationswelle in Radmitte werden.

Hydraulische Tiefeneinstellung

Hydraulische Neigungsverstellung

Dank des hydraulischen Seitenverschubs ist es möglich, komplett an der Seite der Maschine zu arbeiten.



FRÄSRAD MIT SEGMENTEN

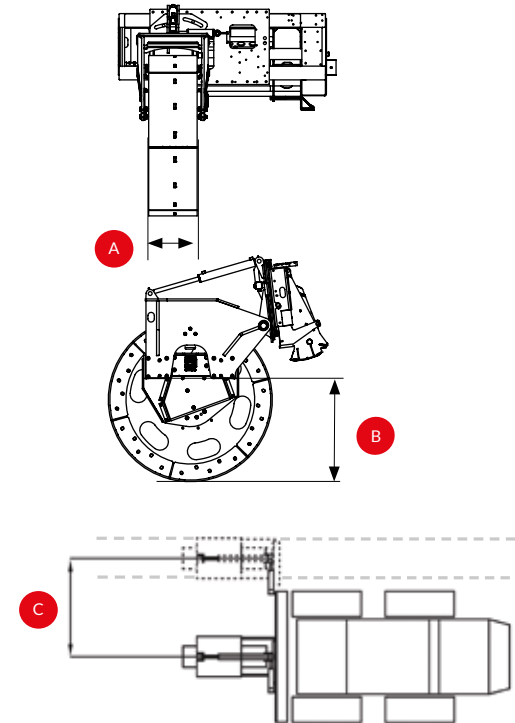
Um sich an die verschiedenen Arten von Aushubquerschnitten anpassen zu können, kann das Basisrad der Vibrationsverdichter CT mit anschraubbaren Segmenten variiert werden, die vor Ort leicht ausgetauscht werden können, verfügbare Breiten: 150-200-250-350 und 400 mm.

AKTUALISIERTES DATENBLATT HERUNTERLADEN

Scannen Sie den QR-Code mit Ihrem Smartphone



TECHNISCHE DATEN			CT 2.8 BASE	CT 2.8 F.O.	CT 3.8 BASE	CT 3.8 F.O.
BASISRAD						
Breite der zu verschraubenden Segmente A	mm inch	150 - 200 - 250 - 350 - 400 6 - 8 - 10 - 12 - 14 - 16	150 - 200 - 250 - 350 - 400 6 - 8 - 10 - 12 - 14 - 16	150 - 200 - 250 - 350 - 400 6 - 8 - 10 - 12 - 14 - 16	150 - 200 - 250 - 350 - 400 6 - 8 - 10 - 12 - 14 - 16	150 - 200 - 250 - 350 - 400 6 - 8 - 10 - 12 - 14 - 16
Arbeitstiefe B	mm inch	0 - 700 0 - 27	0 - 700 0 - 27	0 - 800 0 - 32	0 - 800 0 - 32	0 - 800 0 - 32
SPEZIALRÄDER						
Radbreite	mm inch	50 - 75 - 100 2 - 3 - 4	50 - 75 - 100 2 - 3 - 4	50 - 75 - 100 2 - 3 - 4	50 - 75 - 100 2 - 3 - 4	50 - 75 - 100 2 - 3 - 4
Arbeitstiefe	mm inch	0 - 350 0 - 14	0 - 350 0 - 14	0 - 450 0 - 17	0 - 450 0 - 17	0 - 450 0 - 17
Vibrationsfrequenz	Hz	30 - 40	30 - 40	30 - 40	30 - 40	30 - 40
Hydraulischer Seitenverschub C	mm inch	-	1100 43	-	1100 43	1100 43
Hydraulischer Seitenwinkel		-	18°	-	18°	18°
Max. vertikale Gesamtkraft	kN lbf	42 9400	42 9400	42 9400	42 9400	42 9400
Einsatzgewicht (1)	kg lbs	720 - 770 1500 - 1700	820 - 970 2020 - 2150	950 - 1100 2090 - 2420	1100 - 1250 2420 - 2750	1100 - 1250 2420 - 2750
Geforderte Ölmenge	l/min gpm	40 - 50 11 - 13	50 - 70 13 - 18	50 - 60 13 - 16	60 - 80 16 - 21	60 - 80 16 - 21
Max. Öldruck	BAR psi	220 3200	220 3200	220 3200	220 3200	220 3200



(1) Dem Anwender unterliegt der Nachweis, ob die Eigenschaften des Trägergeräts auf das Gewicht und die Merkmale des gewählten Anbaugeräts abgestimmt sind. Jegliche Haftung für die bereitgestellten Informationen ausgeschlossen. Technische Änderungen vorbehalten.



CT 2.8 F.O. Verdichtung außerhalb einer vordefinierten Baugrube nach der Verlegung von Teilleistungen.

