

# CB



## BRECHER- LÖFFEL

CB 900 | CB 1200 | CB 1500 | CB 2000

Die Brecherlöffel CB mit Frontanbau sind für die Zerkleinerung von Zuschlagstoffen direkt vor Ort konzipiert und eignen sich ideal für die Zerkleinerung von Stahlbeton und Abbruchmaterial. Das Rotorsystem, mit dem sie ausgestattet sind, und die hohe Brechkraft der Zähne, die sie erzeugen, ermöglichen es ihnen, optimal in Eisen, Fels, Erde und verformbaren, feuchten oder nassen Teilen zu arbeiten. Der Rotor mit Brecherzähnen wird von Hydraulikmotoren mit großem Hubraum und Direktantrieb mit Radialkolben angetrieben. Ein automatisches System kehrt die Drehung der Trommel um, um Verstopfungen und Maschinenstillstand zu vermeiden.

### VIDEO ANSEHEN

Scannen Sie den QR-Code mit Ihrem Smartphone



#### DIE WERKZEUGE GREIFEN OHNE

**SCHWEISSEN IN DIE WELLE** und sind einfach und schnell vor Ort auf der Baustelle zu ersetzen.

#### KANN OPTIONAL MIT GEGENZÄHNEN IN VERSCHIEDENEN GRÖSSEN

**ALS DAS STANDARDMASS** ausgestattet werden, um die Größe des ausgegebenen zerkleinerten Materials zu variieren.

**ZERBRECHLICHE MATERIALIEN:** Ziegeln, Stahlbeton, Backsteine, natürliche Zuschlagstoffe, Beton, Fliesen, Glas und Asphaltplatten.

**DAS AUTOMATISCHE TROMMELUMKEHRSYSTEM** garantiert die Kontinuität der Arbeit ohne Ausfallzeiten.

**RADIALKOLBEN-HYDRAULIKMOTOREN** mit großem Hubraum, die direkt mit der Trommel verbunden sind, erzeugen eine hohe Zahnkraft. Dies garantiert Effizienz und Kontinuität der Arbeit auch bei Vorhandensein eines Eisenstabs im Stahlbeton.



### KEINE LEISTUNGSEINBUSSEN BEI BEWEHRUNGSSTAHL

Bei der Behandlung von Zuschlagstoffen gehört Stahlbeton zu den am schwierigsten zu zerkleinernden Materialien. Dank des Rotorsystems und der hohen Zahnkraft sind für die Brecherlöffel CB **auch** Draht im Abbruchschrott kein Problem

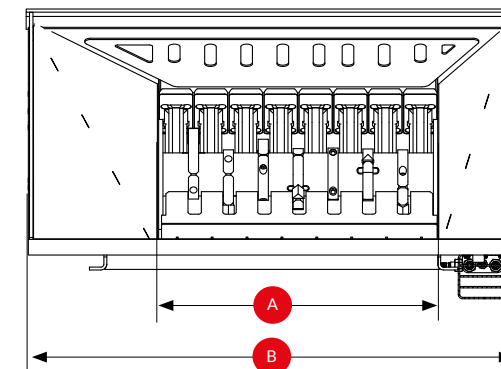
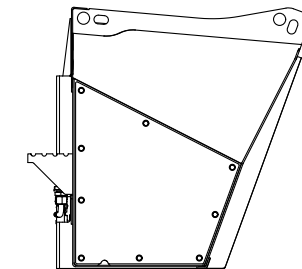


AKTUALISIERTES DATENBLATT HERUNTERLADEN

Scannen Sie den QR-Code mit Ihrem Smartphone



TECHNISCHE DATEN		CB 900	CB 1200	CB 1500	CB 2000
Breite <b>B</b>	mm inch	1400 55	1500 60	1700 67	1900 75
Löffelvolumen (SAE)	m <sup>3</sup> y <sup>3</sup>	0,30 0,40	0,45 0,60	0,55 0,70	0,75 1,0
Breite Rotorwelle <b>A</b>	mm inch	700 27	840 33	965 38	1100 43
Anzahl der Zähne	Anzahl	5	6	7	8
Leergewicht im betriebsbereiten Zustand	kg lbs	570 1250	760 1670	950 2090	1150 2530
Einsatzgewicht im voll beladenen Zustand (1)	kg lbs	900 1980	1200 2640	1500 3300	2000 4400
Geforderte Ölmenge	l/min gpm	40 - 80 11 - 21	70 - 150 18 - 40	70 - 150 18 - 40	70 - 150 18 - 40
Max. Öldruck	BAR psi	300 4350	350 5075	350 5075	350 5075



(1) Dem Anwender unterliegt der Nachweis, ob die Eigenschaften des Trägergeräts auf das Gewicht und die Merkmale des gewählten Anbaugeräts abgestimmt sind.

Jegliche Haftung für die bereitgestellten Informationen ausgeschlossen. Technische Änderungen vorbehalten.



**CB 1200.** Zerkleinern von Abbruchmaterial: Ziegel und Backsteine.



**CB 1500.** Zerkleinern von Stahlbeton in einem Zuschlagstofflager.



**CB 1200.** Zerkleinerung von Zuschlagstoffen nach dem Abriss eines privaten Gebäudes.



**CB 1500.** Zerkleinern von gemischtem Abbruchmaterial zur Wiederverwendung vor Ort.